

Stückliste für Becherrücknahmeautomat EC04			
POS.	ST.	ARTIKELNUMMER	BEZEICHNUNG
1	1		Becherrücknahmeautomat EC04 Standard
1.1	1	ECA0194205	Schrank komplett ohne Inline
1.2	1	ECA0194201	Inline komplett
2	1		Becherrücknahmeautomat EC04 Multi
2.1	1	ECA0194205	Schrank komplett ohne Inline
2.2	1	ECA0194219	Inline Multi komplett

allg. gueltige Toleranzen nach ISO 2768-mittel	DIN 6784	Oberflächen	Behandlung	Maßstab
	0.1 0.2 0.3 0.5	N8	Werkstoff	
	Datum	Name	Benennung	
	05.02.2006	zhs	Becherrücknahmeautomat EC04	
			Projekt	KT279-6

# EC-Preisliste 2025

k-tech GmbH  
 Jakob-Stadler-Platz 11  
 78467 Konstanz



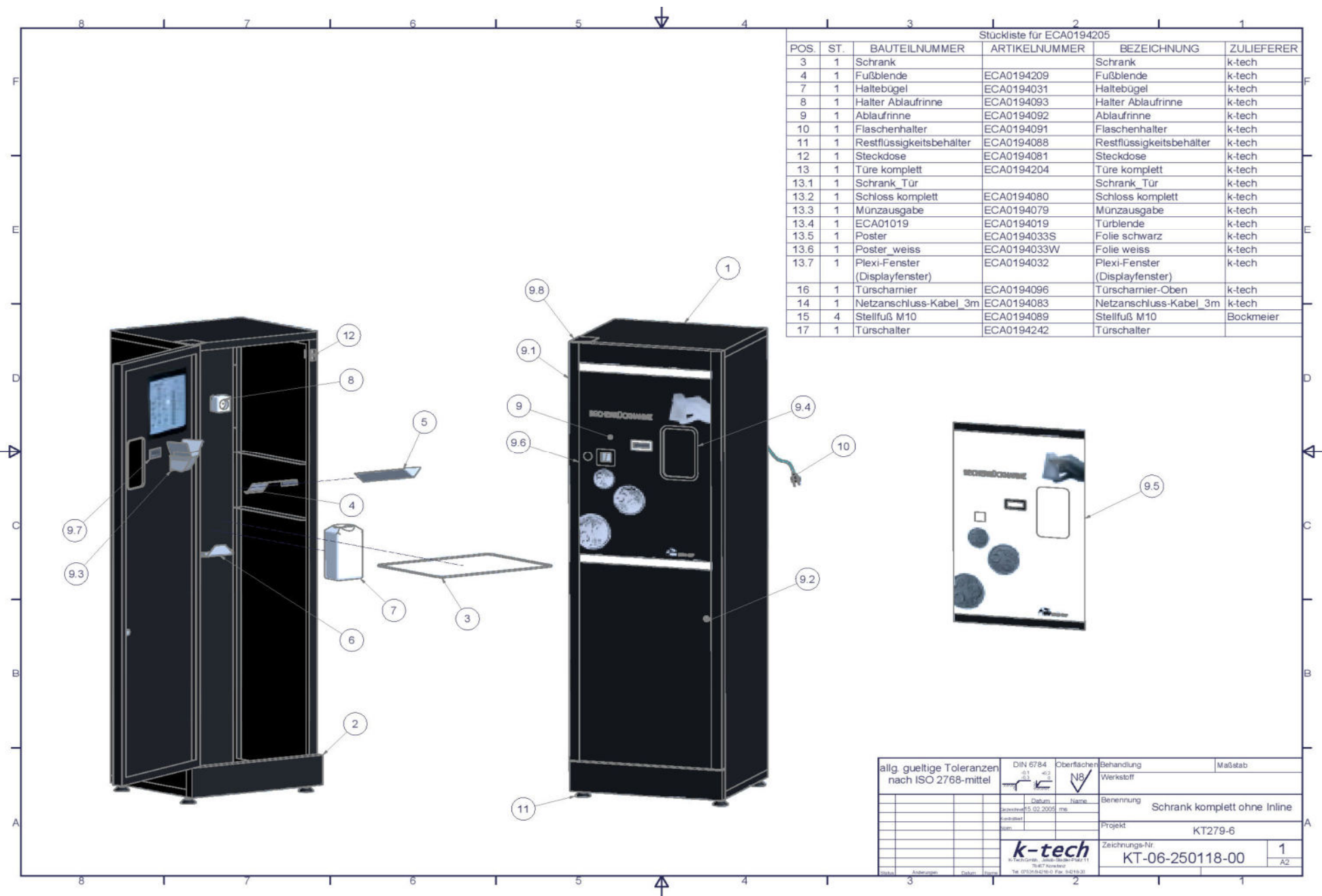
## Becherrücknahmeautomat EC04

E-Mail: [ecup@k-tech.de](mailto:ecup@k-tech.de)

**Konstruktion    Automation    Produktion**  
 Tel.: +49 7531 94218-0    Fax: +49 7531 94218-22

Pos.	Artikelnummer	Bezeichnung	Betrag (Netto)	Bemerkung
<b>1</b>		Becherrücknahmeautomat EC04 Standard (inkl. Pos. 1.1/1.2)		Bestellung bei SMK Euro Cup (Tel. +49 911 89326-18)
<b>1.1</b>	ECA0194205	Schrank komplett ohne Inline	1.485,17 €	
<b>1.2</b>	ECA0194201	Inline komplett mit Hopper MDB	2.830,70 €	
	ECA0194200	Inline komplett ohne Hopper MDB	2.429,86 €	
<b>2</b>		Becherrücknahmeautomat EC04 Multi (inkl. Pos. 2.1/2.2)		Bestellung bei SMK Euro Cup (Tel. +49 911 89326-18)
<b>2.1</b>	ECA0194205	Schrank komplett ohne Inline	1.485,17 €	
<b>2.2</b>	ECA0194219	Inline Multi komplett mit Hopper MDB	3.202,36 €	
	ECA0194225	Inline Multi komplett ohne Hopper MDB	2.756,03 €	

Die Becherrücknahmeautomaten EC04 Standard und Multi können optional mit einem Türschalter ausgeliefert werden, der das Gerät bei Öffnen des Schrankes stromlos schaltet.



Stückliste für ECA0194205

POS.	ST.	BAUTEILNUMMER	ARTIKELNUMMER	BEZEICHNUNG	ZULIEFERER
3	1	Schrank		Schrank	k-tech
4	1	Fußblende	ECA0194209	Fußblende	k-tech
7	1	Haltebügel	ECA0194031	Haltebügel	k-tech
8	1	Halter Ablaufrinne	ECA0194093	Halter Ablaufrinne	k-tech
9	1	Ablaufrinne	ECA0194092	Ablaufrinne	k-tech
10	1	Flaschenhalter	ECA0194091	Flaschenhalter	k-tech
11	1	Restflüssigkeitsbehälter	ECA0194088	Restflüssigkeitsbehälter	k-tech
12	1	Steckdose	ECA0194081	Steckdose	k-tech
13	1	Türe komplett	ECA0194204	Türe komplett	k-tech
13.1	1	Schrank Tür		Schrank Tür	k-tech
13.2	1	Schloss komplett	ECA0194080	Schloss komplett	k-tech
13.3	1	Münzausgabe	ECA0194079	Münzausgabe	k-tech
13.4	1	ECA01019	ECA0194019	Türblende	k-tech
13.5	1	Poster	ECA0194033S	Folie schwarz	k-tech
13.6	1	Poster_weiss	ECA0194033W	Folie weiss	k-tech
13.7	1	Plexi-Fenster (Displayfenster)	ECA0194032	Plexi-Fenster (Displayfenster)	k-tech
16	1	Türscharnier	ECA0194096	Türscharnier-Oben	k-tech
14	1	Netzanschluss-Kabel_3m	ECA0194083	Netzanschluss-Kabel_3m	k-tech
15	4	Stellfuß M10	ECA0194089	Stellfuß M10	Bockmeier
17	1	Türschalter	ECA0194242	Türschalter	

allg. gueltige Toleranzen nach ISO 2768-mittel	DIN 6784	Oberflächen	Behandlung	Maßstab
	31	✓	Werkstoff	
	Datum	Name	Benennung Schrank komplett ohne inline	
	15.02.2005	me	Projekt KT279-6	
			Zeichnungs-Nr. KT-06-250118-00	
			1 A2	
<b>k-tech</b> K-Technik, Jahn-Straße 11 76177 Karlsruhe Tel. 0781/42161-0 Fax 42161-33				

# EC-Preisliste 2025

k-tech GmbH  
Jakob-Stadler-Platz 11  
78467 Konstanz

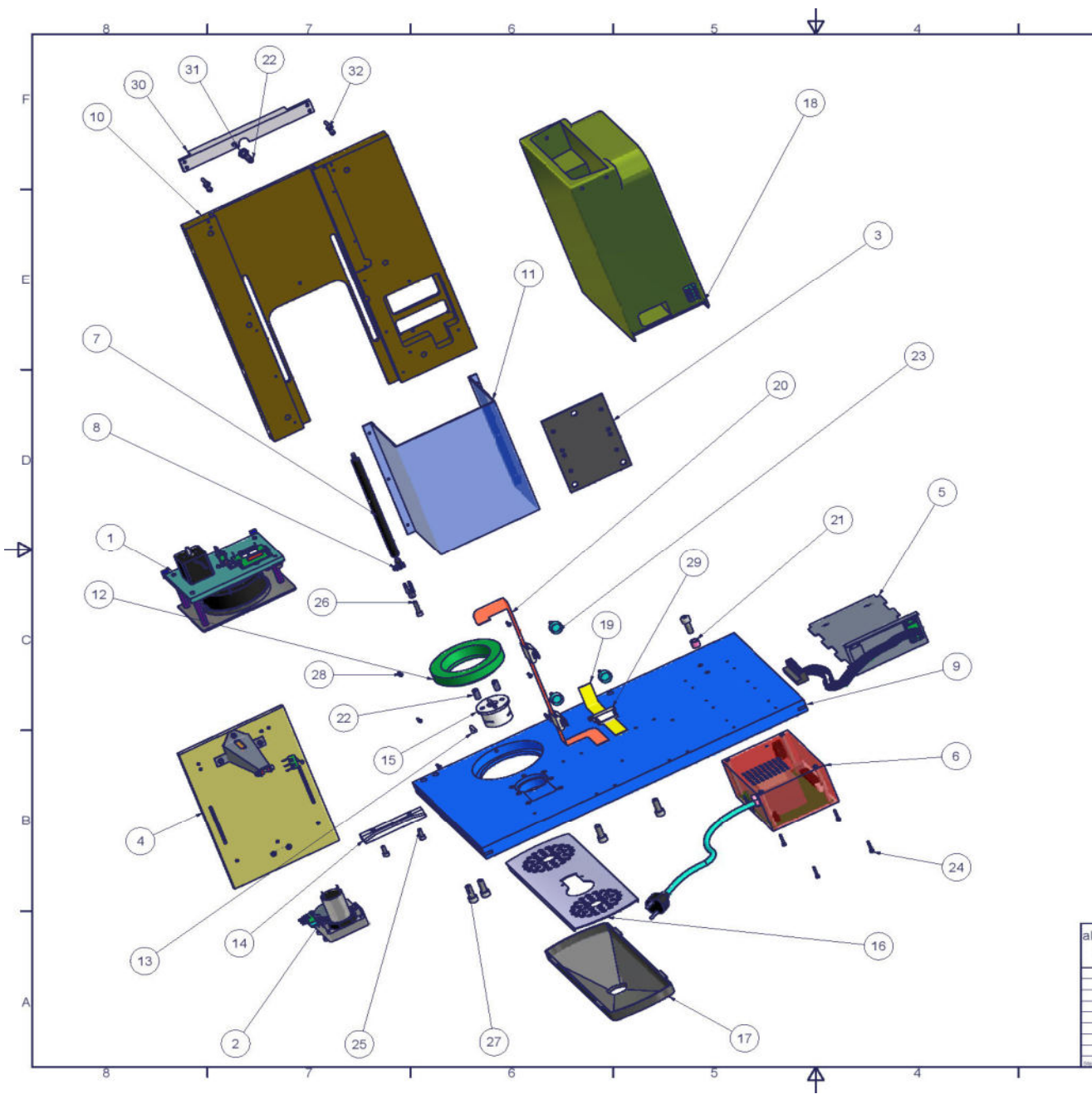


## Schrank komplett ohne Inline (Art.nr. ECA0194205)

E-Mail: [ecup@k-tech.de](mailto:ecup@k-tech.de)

**Konstruktion    Automation    Produktion**  
Tel.: +49 7531 94218-0    Fax: +49 7531 94218-22

Pos.	Artikelnummer	Bezeichnung	Betrag (Netto)	Bemerkung
1		Schrank		Nicht einzeln erhältlich
2	ECA0194209	Fußblende	100,47 €	
3	ECA0194031	Haltebügel	31,73 €	
4	ECA0194093	Halter Ablaufrinne	20,30 €	
5	ECA0194092	Ablaufrinne	29,69 €	
6	ECA0194091	Flaschenhalter	8,97 €	
7	ECA0194088	Restflüssigkeitsbehälter	11,03 €	
8	ECA0194081	Steckdose	13,96 €	
9	ECA0194204	Türe komplett	416,03 €	Inkl. Pos. 9.1 bis 9.8
9.1		Schrank Türe		Nicht einzeln erhältlich
9.2	ECA0194080	Schloss komplett	69,80 €	Schlüssel auch einzeln erhältlich (s. Preisliste Zubehör)
9.3	ECA0194079	Münzausgabe	38,49 €	
9.4	ECA0194019	Türblende	19,20 €	
9.5	ECA0194033W	Folie weiss	34,01 €	
9.6	ECA0194033S	Folie schwarz	34,01 €	
9.7	ECA0194032	Plexi-Fenster (Displayfenster)	7,95 €	
9.8	ECA0194096	Türscharnier-Oben	27,30 €	
10	ECA0194083	Netzanschlusskabel 3m	21,93 €	
11	ECA0194089	Stellfuß M10	12,97 €	
12	ECA0194242	Türschalter	24,37 €	optional



Stückliste für ECA0194201

POS.	ST.	BAUTEILNUMMER	ARTIKELNUMMER	BEZEICHNUNG
1	1	KT-06-250105-00	ECA0194202	Kennung komplett
2	1	KT-06-250102-00	ECA0194208	Getriebemotoreinheit
3	1	KT-06-250107-00	ECA0194071	Display mit Platine
4	1	KT-06-250109-00	ECA0194216	Schiebetüre komplett
5	1	KT-06-250110-00	ECA0194063	Hopperschiene komplett
6	1	KT-06-250106-00	ECA0194217	Hauptplatine komplett
7	1	G04 12 0150 0 0350 AU11 AB07 00010N Toleranz: -0N/+4N	ECA0194057	Gasdruckfeder komplett
8	1	NLM 7624-0510	ECA0194058	Gabelgelenk komplett
9	1	KT-06-150036-00	ECA0194013	Basisplatte
10	1	KT-06-150037-00	ECA0194012	Stehwand
11	1	KT-06-150022-00	ECA0194020	Verkleidung
12	1	KT-06-150028-00	ECA0194034	Becherring Floh 0,18
13	1	KT-06-150027-00	ECA0194026	Sicherungsbolzen
14	1	KT-06-150025-00	ECA0194039	Führungskeil (Auflagekeil)
15	1	KT-06-150026-00	ECA0194023	Lager-Propeller
16	1	KT-06-150024-00	ECA0194040	Edelstahl-Propeller
17	1	KT-06-150023-00	ECA0194021	Wanne (Tropfschale)
18	1	MK 2	ECA0194062	Hopper
19	1	Flachbandkabel kurz	ECA0194076	Flachbandkabel kurz
20	1	Flachbandkabel lang	ECA0194078	Flachbandkabel lang
21	1	111.09.10	ECA0194230	Abstandhalter 8,2x10
22	3	Federnde Druckstück M8	ECA0194059	Federnde Druckstück M8
23	3	NLM 06091-04x15	ECA0194060	Rändelschraube M4 x 15
24	4	DIN 912 - M3 x 16	DIN 912 - M3 x 16	Zylinderschraube
25	2	DIN 912 - M5 x 12	DIN 912 - M5 x 12	Zylinderschraube
26	1	DIN 912 - M5 x 20	DIN 912 - M5 x 20	Zylinderschraube
27	5	DIN 912 - M8 x 20	DIN 912 - M8 x 20	Zylinderschraube
28	6	NF EN ISO 7051 - ST 2.9 x 13 - C - H	NF EN ISO 7051 - ST 2.9 x 13 - C - H	Blehschraube
29	3	Flachkabelklemmen	ECA0194073	Flachkabelklemmen
30	1	KT-06-150065-00	ECA0194241	Anschlag-Schiebetüre
31	1	DIN 439 - M8	DIN 439 - M8	Sechskantmutter
32	4	DIN 912 - M4 x 20	DIN 912 - M4 x 20	Zylinderschraube

allg. gueltige Toleranzen nach ISO 2768-mittel	DIN 6784	Oberflächen	Behandlung	Maßstab
	0.1	N8	Werkstoff	
	Datum	Name	Benennung	
	27.01.2005	Preis	Inline komplett	
	Projekt			KT-279-6
	Zeichnungs-Nr.			1
	KT-06-250101-00			A2

# EC-Preisliste 2025

k-tech GmbH  
Jakob-Stadler-Platz 11  
78467 Konstanz

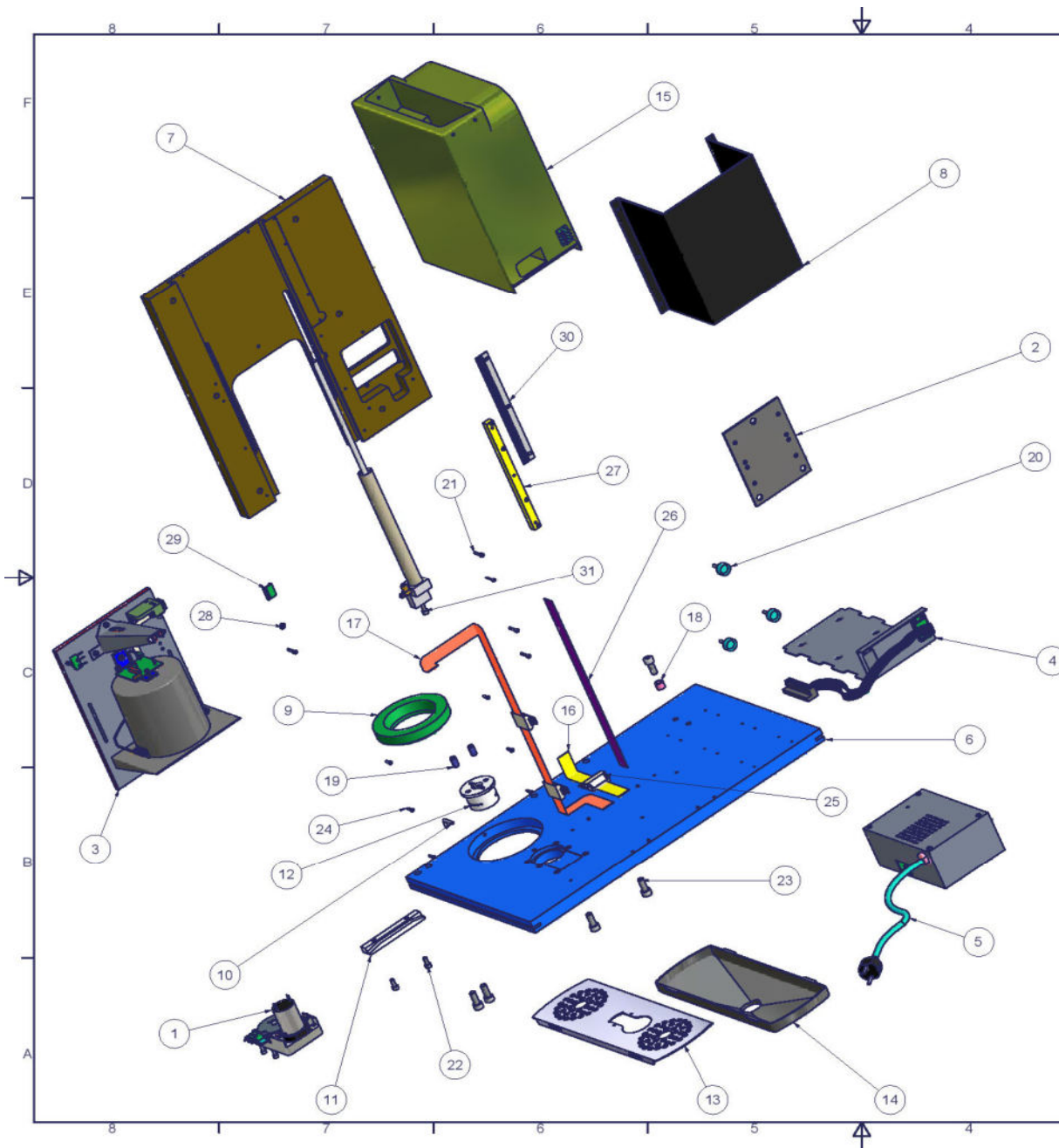


## Inline komplett (Art.nr. ECA0194201)

E-Mail: ecup@k-tech.de

**Konstruktion   Automation   Produktion**  
Tel.: +49 7531 94218-0   Fax: +49 7531 94218-22

Pos.	Artikelnummer	Bezeichnung	Betrag (Netto)	Bemerkung
1	ECA0194202	Kennung komplett	592,76 €	
2	ECA0194208	Getriebemotoreinheit	212,60 €	
3	ECA0194071	Display mit Platine	154,72 €	Nur komplett erhältlich
4	ECA0194216	Schiebetüre komplett	233,39 €	
5	ECA0194063	Hopperschiene komplett	111,88 €	
6	ECA0194217	Hauptplatine komplett	564,49 €	
7	ECA0194057	Gasdruckfeder komplett	18,70 €	
8	ECA0194058	Gabelgelenk komplett	4,02 €	
9	ECA0194013	Basisplatte	81,38 €	
10	ECA0194012	Stehwand	70,45 €	
11	ECA0194020	Verkleidung	21,54 €	
12	ECA0194034	Becherring Floh 0.18	35,91 €	
	ECA0194035	Becherring Floh 0.3	35,91 €	
	ECA0194036	Becherring Floh ARA 0.2	35,91 €	
	ECA0194037	Becherring Floh ARA 0.3	35,96 €	
	ECA0194038	Becherring Floh Burger/Adoma	35,91 €	
13	ECA0194026	Sicherungsbolzen	3,92 €	
14	ECA0194039	Führungskeil (Auflagekeil)	18,34 €	
15	ECA0194023	Lager-Propeller	31,73 €	
16	ECA0194040	Edelstahl-Propeller	74,21 €	
17	ECA0194021	Wanne (Tropfschale)	16,70 €	
18	ECA0194062	Hopper	400,86 €	
	ECA0194224	Hopper gesichert (mit Eingriffschutz)	33,65 €	Einzelteile s. Preisliste "Hoppersicherung"
19	ECA0194076	Flachbandkabel kurz	18,60 €	
20	ECA0194078	Flachbandkabel lang	18,60 €	
21	ECA0194230	Abstandhalter 8,2x10	0,94 €	
22	ECA0194059	Federndes Druckstück M8	2,22 €	
23	ECA0194060	Rändelschraube	3,42 €	
29	ECA0194073	Flachkabelklemmen	5,05 €	
30	ECA0194241	Anschlag Schiebetüre	40,00 €	



Stückliste für Artikelnummer: ECA0194219

POS.	ST.	ARTIKELNUMMER	BEZEICHNUNG
1	1	ECA0194208	Getriebemotoreinheit
2	1	ECA0194071	Display mit Platine
3	1	ECA0194218	Schiebetüre Multi Komplet
4	1	ECA0194063	Hopperschiene komplett
5	1	ECA0194217	Hauptplatine komplett
6	1	ECA0194013	Basisplatte
7	1	ECA0194012	Stehwand
8	1	ECA0194020	Verkleidung
9	1	ECA0194034	Becherring Floh 0,18
10	1	ECA0194026	Sicherungsboizen
11	1	ECA0194039	Führungskeil (Auflagekeil)
12	1	ECA0194023	Lager-Propeller
13	1	ECA0194040	Edelstahl-Propeller
14	1	ECA0194021	Wanne (Tropfschale)
15	1	ECA0194062	Hopper
16	1	ECA0194076	Flachbandkabel kurz
17	1	ECA0194227	Flachbandkabel Multi
18	1	ECA0194230	Abstandhalter 8,2x10
19	2	ECA0194059	Federnde Druckstück M8
20	3	ECA0194060	Rändelschraube M4 x 15
21	9	DIN 912 - M3 x 16	Zylinderschraube
22	2	DIN 912 - M5 x 12	Zylinderschraube
23	5	DIN 912 - M8 x 20	Zylinderschraube
24	6	NF EN ISO 7051 - ST 2.9 x 13 - C - H	Blehschraube
25	3	ECA0194073	Flachkabelklemmen
26	1	ECA0194047	Flachbandkabel - Führung
27	1	ECA0194048	Trägerleiste
28	1	3x9	U-Scheibe
29	1	ECA0194086	Nocken-MS
30	1	ECA0194087	Rechen
31	1	ECA0194210	Stoßdämpfer Multi Luftpumpe

allg. gültige Toleranzen nach ISO 2768-mittel	DIN 6784	Oberflächen	Behandlung	Maßstab
	2.1	N8	Werkstoff	
	Datum	Name	Benennung	
	04.02.2008	Preis	Inline Multi komplett	
			Projekt	
			KT-279-6	
			Zeichnungs-Nr.	
			KT-06-250112-00	
			1	
			A2	

# EC-Preisliste 2025

k-tech GmbH  
 Jakob-Stadler-Platz 11  
 78467 Konstanz



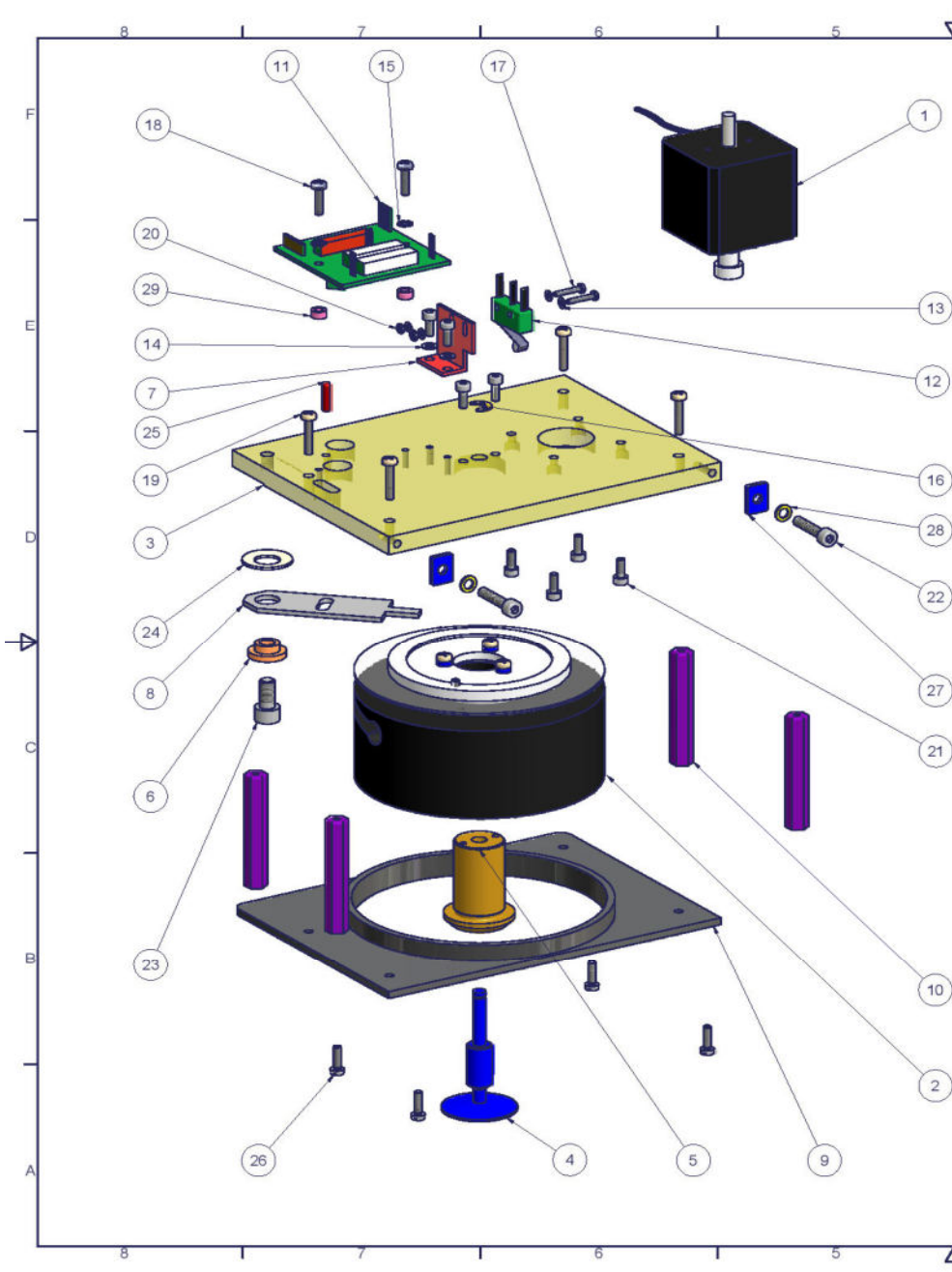
## Inline Multi komplett (Art.nr. ECA0194219)

E-Mail: ecup@k-tech.de

**Konstruktion   Automation   Produktion**  
 Tel.: +49 7531 94218-0   Fax: +49 7531 94218-22

Pos.	Artikelnummer	Bezeichnung	Betrag (Netto)	Bemerkung
1	ECA0194208	Getriebemotoreinheit	212,60 €	
2	ECA0194071	Display mit Platine	154,72 €	Nur komplett erhältlich
3	ECA0194218	Schiebetüre Multi komplett	711,78 €	
4	ECA0194063	Hopperschiene komplett	111,88 €	
5	ECA0194217	Hauptplatine komplett	564,49 €	
6	ECA0194013	Basisplatte	81,38 €	
7	ECA0194012	Stehwand	70,45 €	
8	ECA0194020	Verkleidung	21,54 €	
9	ECA0194034	Becherring Floh 0.18	35,91 €	
	ECA0194035	Becherring Floh 0.3	35,91 €	
	ECA0194036	Becherring Floh ARA 0.2	35,91 €	
	ECA0194037	Becherring Floh ARA 0.3	35,96 €	
	ECA0194038	Becherring Floh Burger/Adoma	35,91 €	
10	ECA0194026	Sicherungsbolzen	3,92 €	
11	ECA0194039	Führungskeil (Auflagekeil)	18,34 €	
12	ECA0194023	Lager-Propeller	31,73 €	
13	ECA0194040	Edelstahl-Propeller	74,21 €	
14	ECA0194021	Wanne (Tropfschale)	16,70 €	
15	ECA0194062	Hopper	400,86 €	
	ECA0194224	Hopper gesichert (mit Eingriffschutz)	33,65 €	Einzelteile s. Preisliste "Hoppersicherung"
16	ECA0194076	Flachbandkabel kurz	18,60 €	
17	ECA0194227	Flachbandkabel Multi	23,87 €	
18	ECA0194230	Abstandhalter 8,2x10	0,94 €	
19	ECA0194059	Federndes Druckstück M8	2,22 €	
20	ECA0194060	Rändelschraube	3,42 €	
25	ECA0194073	Flachkabelklemmen	5,05 €	
26	ECA0194047	Flachbandkabel-Führung	11,40 €	
27	ECA0194048	Trägerleiste	19,36 €	
29	ECA0194086	Nocken-MS	9,87 €	
30	ECA0194087	Rechen	33,67 €	
31	ECA0194210	Stoßdämpfer Multi Luftpumpe	44,91 €	Nur komplett erhältlich





Stückliste für Artikelnummer ECA0194202			
POS.	ST.	ARTIKELNUMMER	BEZEICHNUNG
1	1	ECA0194050	Schrittmotor
2	1	ECA0194206	Glocke-montiert
3	1	ECA0194001	Grundplatte (Trägerplatte)
4	1	ECA0194003	Platz (Stößel)
5	1	ECA0194004	Lagerbolzen (Buchse)
6	1	ECA0194008	Lagerbüchse
7	1	ECA0194007	Halter-MS
8	1	ECA0194009	Anschlag-LS
9	1	ECA0194010	Blende
10	4	ECA0194053	Distanzbolzen 50 mm
11	1	ECA0194070	Platine Erkennung (Sensorplatte)
12	1	ECA0194052	Endschalter (Mikroschalter)
13	4	DIN 433 - 2.2	Scheibe
14	2	DIN 433 - 3.2	Scheibe
15	2	DIN 6798 - A 3.2	Fächerscheibe
16	1	ECA0194066	Sicherungsscheibe
17	2	DIN 7985 M2x12	Linsenschraube mit Kreuzschlitz
18	2	DIN 7985 M3x12	Linsenschraube mit Kreuzschlitz
19	4	DIN 7985 M3x16	Linsenschraube mit Kreuzschlitz
20	2	DIN 934 - M2	Sechskantmutter
21	8	DIN 912 - M3 x 8	Zylinderschraube
22	2	DIN 912 - M4 x 20	Zylinderschraube
23	1	DIN 912 - M6 x 12	Zylinderschraube
24	1	ECA0194067	Tellerfeder Kunststoff
25	1	d=3 m6 x 10	Zylinderstift DIN 7
26	4	DIN 84 - M3 x 10	Zylinderschraube mit Schlitz
27	2	ECA0194029	Druckplatte
28	2	ECA0194233	Schnorrnscheibe S4 verzinkt
29	2	ECA0194234	Abstandhalter 3,4x3

allg. gueltige Toleranzen nach ISO 2768-mittel	DIN 6784	Oberflächen	Behandlung	Maßstab
	NS	Werkstoff		
	Datum	Name	Benennung	
	01.2005	Press	Kennung komplett	
			Projekt	
			KT-279-6	
			Zeichnungs-Nr.	
			KT-06-250105-00	
			1	
			A2	

**k-tech**  
K-Tech GmbH, Jahn-Straße 11  
79672 Kraichgau  
Tel. 07141 9214-0 Fax: 07141 9214-20

# EC-Preisliste 2025

k-tech GmbH  
Jakob-Stadler-Platz 11  
78467 Konstanz

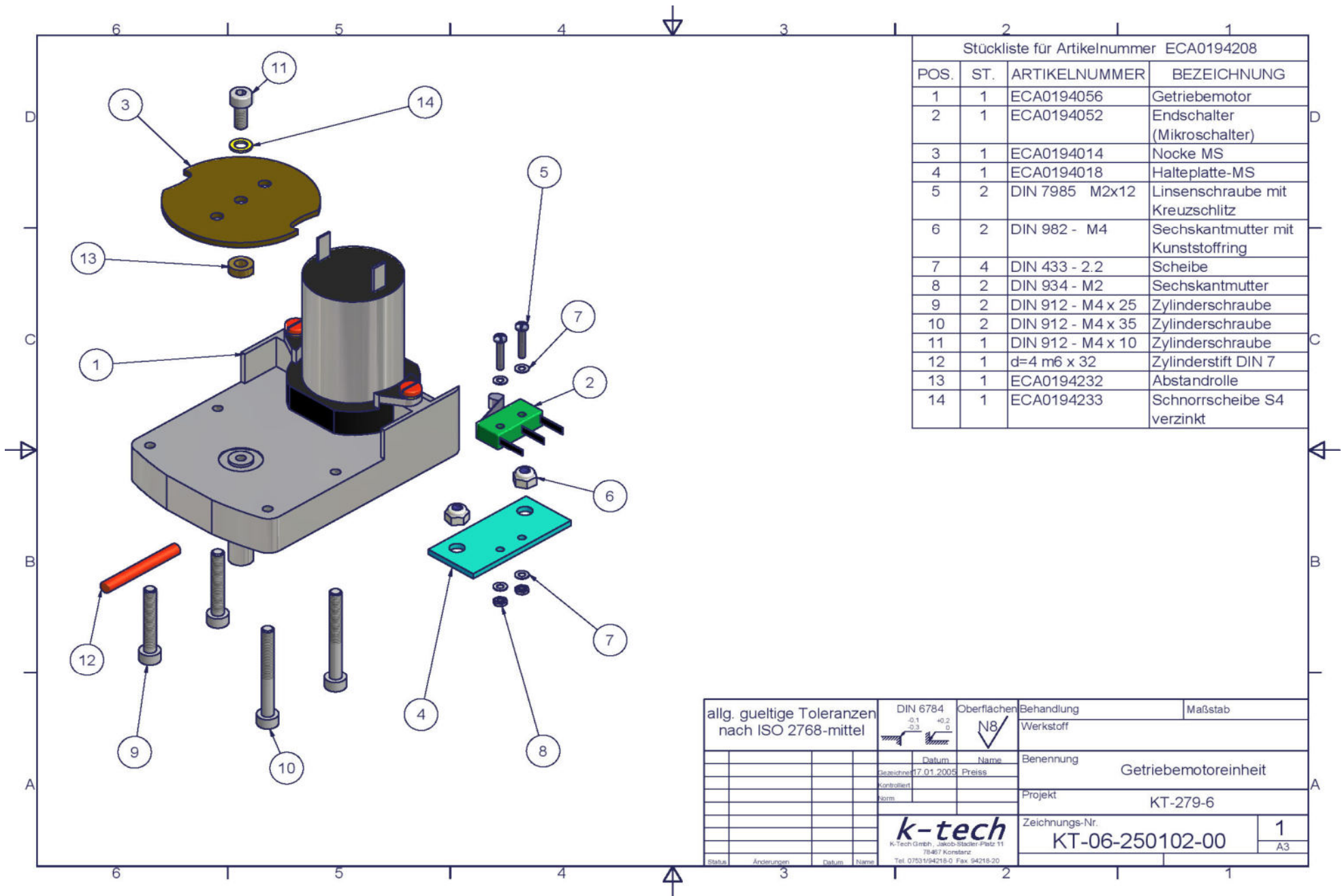


## Kennung komplett (Art.nr. ECA0194202)

E-Mail: [ecup@k-tech.de](mailto:ecup@k-tech.de)

**Konstruktion   Automation   Produktion**  
Tel.: +49 7531 94218-0   Fax: +49 7531 94218-22

Pos.	Artikelnummer	Bezeichnung	Betrag (Netto)	Bemerkung
1	ECA0194050	Schrittmotor	73,00 €	Nur komplett erhältlich
2	ECA0194206	Glocke-montiert	159,46 €	Nur komplett montiert lieferbar
3	ECA0194001	Grundplatte (Trägerplatte)	48,36 €	
4	ECA0194003	Pilz (Stößel)	11,87 €	
5	ECA0194004	Lagerbolzen (Buchse)	11,87 €	
6	ECA0194008	Lagerbüchse	4,54 €	
7	ECA0194007	Halter MS	8,61 €	
8	ECA0194009	Anschlag LS	4,54 €	
9	ECA0194010	Blende	20,13 €	
10	ECA0194053	Distanzbolzen 50 mm	0,89 €	
11	ECA0194070	Platine-Erkennung (Sensorplatine)	64,10 €	
12	ECA0194052	Endschalter (Mikroschalter)	7,59 €	
16	ECA0194066	Sicherungsscheibe DIN 6799 - d=5	1,21 €	
24	ECA0194067	Tellerfeder Kunststoff	2,63 €	
27	ECA0194029	Druckplatte	5,41 €	
28	ECA0194233	Schnorrscheibe S4 verzinkt	0,79 €	
29	ECA0194234	Abstandhalter 3,4x3	0,94 €	



Stückliste für Artikelnummer ECA0194208

POS.	ST.	ARTIKELNUMMER	BEZEICHNUNG
1	1	ECA0194056	Getriebemotor
2	1	ECA0194052	Endschalter (Mikroschalter)
3	1	ECA0194014	Nocke MS
4	1	ECA0194018	Halteplatte-MS
5	2	DIN 7985 M2x12	Linsenschraube mit Kreuzschlitz
6	2	DIN 982 - M4	Sechskantmutter mit Kunststoffring
7	4	DIN 433 - 2.2	Scheibe
8	2	DIN 934 - M2	Sechskantmutter
9	2	DIN 912 - M4 x 25	Zylinderschraube
10	2	DIN 912 - M4 x 35	Zylinderschraube
11	1	DIN 912 - M4 x 10	Zylinderschraube
12	1	d=4 m6 x 32	Zylinderstift DIN 7
13	1	ECA0194232	Abstandrolle
14	1	ECA0194233	Schnorrrolle S4 verzinkt

allg. gueltige Toleranzen nach ISO 2768-mittel	DIN 6784	Oberflächen	Behandlung	Maßstab
	$\begin{matrix} -0,1 \\ -0,3 \\ 0 \end{matrix}$	$\begin{matrix} 40,2 \\ 0 \end{matrix}$	Werkstoff	
	Datum	Name	Benennung	
	Gezeichnet 17.01.2005	Preis	Getriebemotoreinheit	
	Kontrolliert		Projekt	
	Norm		KT-279-6	
	<b>k-tech</b>		Zeichnungs-Nr.	
	K-Tech GmbH, Jakob-Städler-Platz 11 78467 Konstanz		KT-06-250102-00	
	Tel. 07531/94215-0 Fax 94215-20		1	
Status	Änderungen	Datum	Name	A3

# EC-Preisliste 2025

k-tech GmbH  
Jakob-Stadler-Platz 11  
78467 Konstanz

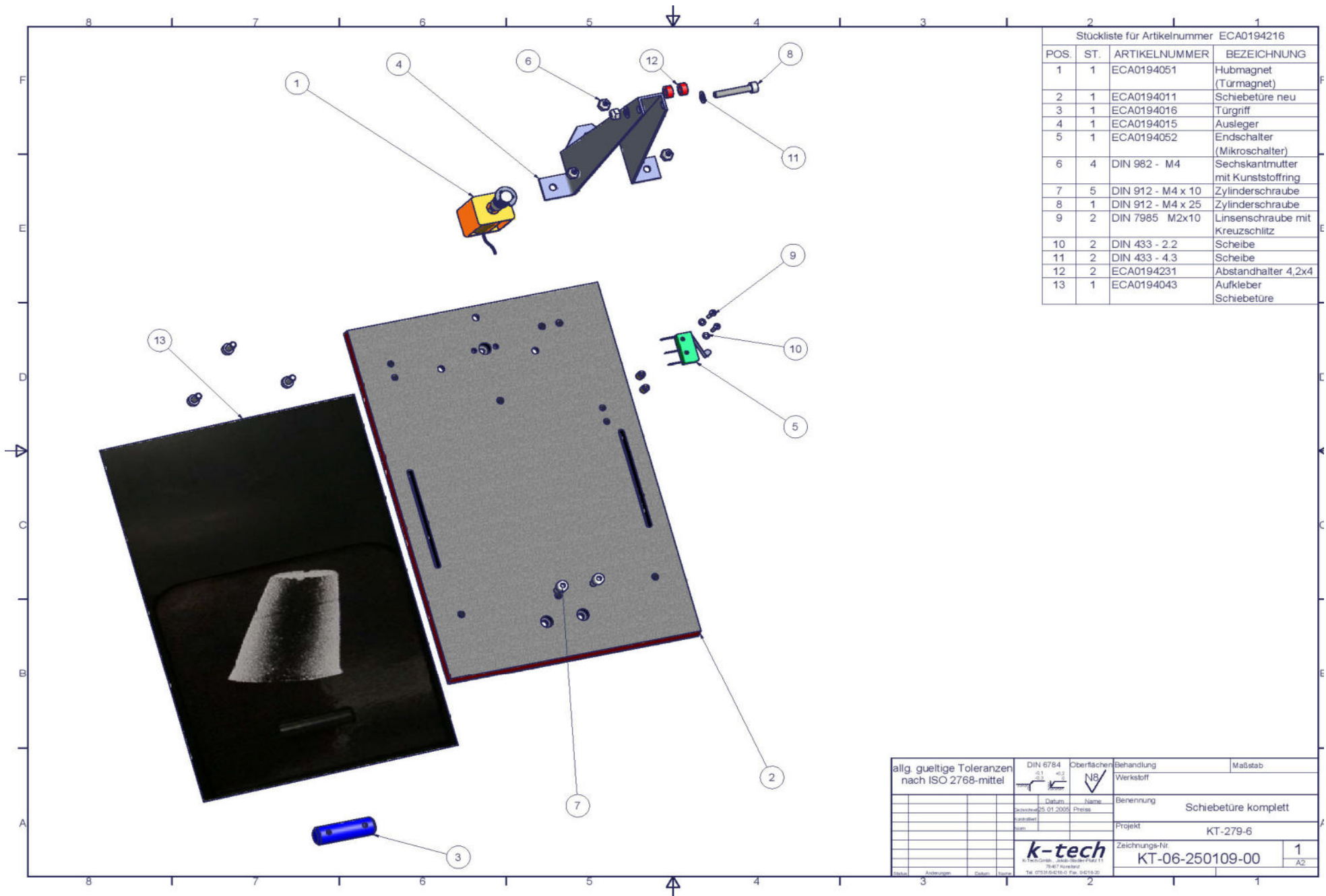


## Getriebemotoreinheit (Art.nr. ECA0194208)

E-Mail: [ecup@k-tech.de](mailto:ecup@k-tech.de)

**Konstruktion   Automation   Produktion**  
Tel.: +49 7531 94218-0   Fax: +49 7531 94218-22

Pos.	Artikelnummer	Bezeichnung	Betrag (Netto)	Bemerkung
1	ECA0194056	Getriebemotor	143,03 €	
2	ECA0194052	Endschalter (Mikroschalter)	7,59 €	
3	ECA0194014	Nocken MS	10,08 €	
4	ECA0194018	Halteplatte MS	5,54 €	
13	ECA0194232	Abstandsrolle CM403-V	0,94 €	
14	ECA0194233	Schnorrscheibe S4 verzinkt	0,79 €	



Stückliste für Artikelnummer ECA0194216

POS.	ST.	ARTIKELNUMMER	BEZEICHNUNG
1	1	ECA0194051	Hubmagnet (Turmagnet)
2	1	ECA0194011	Schiebetüre neu
3	1	ECA0194016	Türgriff
4	1	ECA0194015	Ausleger
5	1	ECA0194052	Endschalter (Mikroschalter)
6	4	DIN 982 - M4	Sechskantmutter mit Kunststoffring
7	5	DIN 912 - M4 x 10	Zylinderschraube
8	1	DIN 912 - M4 x 25	Zylinderschraube
9	2	DIN 7985 M2x10	Linsenschraube mit Kreuzschlitz
10	2	DIN 433 - 2.2	Scheibe
11	2	DIN 433 - 4.3	Scheibe
12	2	ECA0194231	Abstandhalter 4,2x4
13	1	ECA0194043	Aufkleber Schiebetüre

allg. gültige Toleranzen nach ISO 2768-mittel		DIN 6784 21 43	Oberflächen NB	Benennung	Maßstab
		25.01.2005	Phras	Schiebetüre komplett	
				Projekt	KT-279-6
		<b>k-tech</b>		Zeichnungs-Nr.	1
		K-Tech GmbH, Am Alten Markt 11, 79467 Konstanz, Tel. 07531 6416-0 Fax 07531 6416-30		KT-06-250109-00	A2

# EC-Preisliste 2025

k-tech GmbH  
Jakob-Stadler-Platz 11  
78467 Konstanz

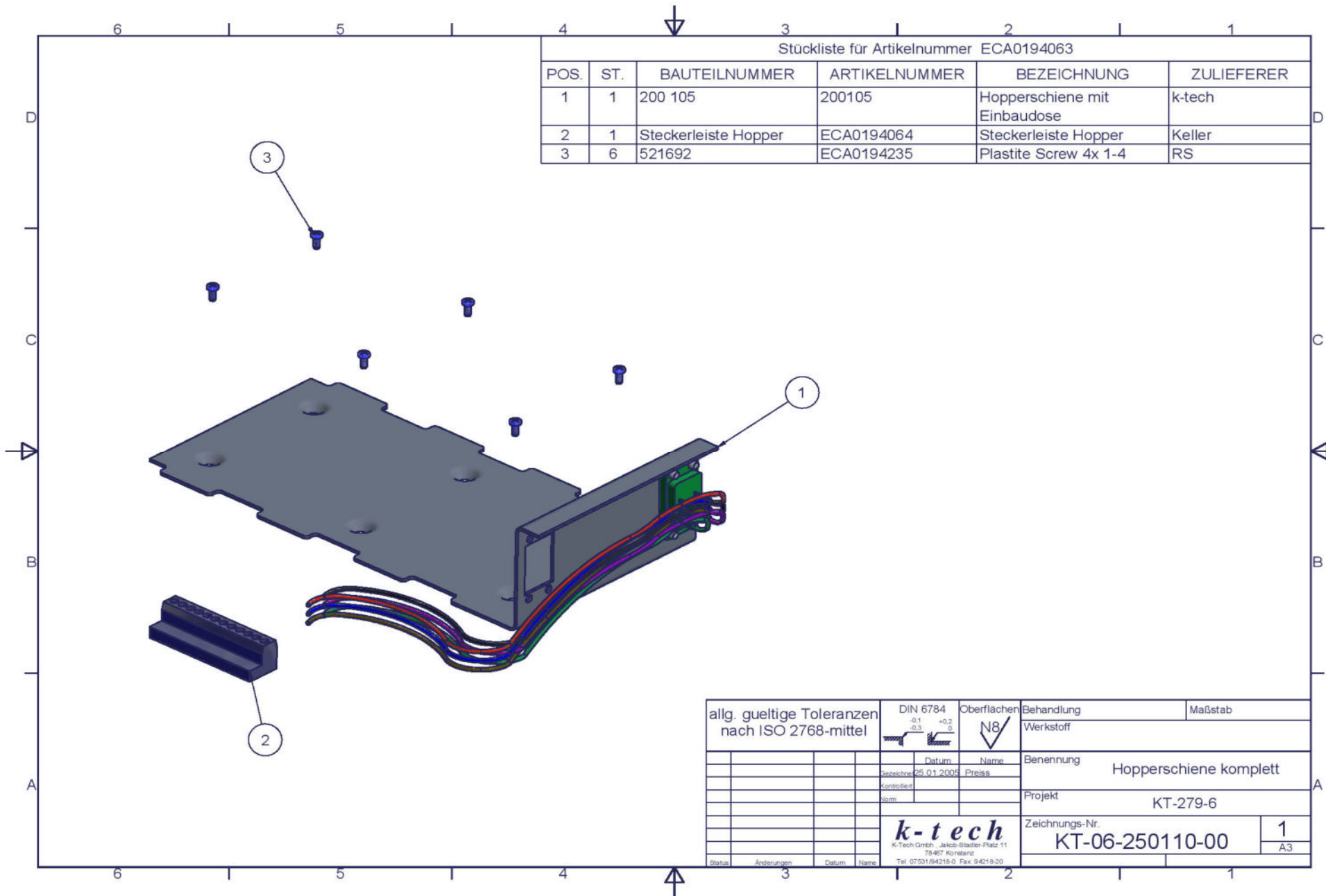


## Schiebetüre komplett (Art.nr. ECA0194216)

E-Mail: [ecup@k-tech.de](mailto:ecup@k-tech.de)

**Konstruktion   Automation   Produktion**  
Tel.: +49 7531 94218-0   Fax: +49 7531 94218-22

Pos.	Artikelnummer	Bezeichnung	Betrag (Netto)	Bemerkung
1	ECA0194051	Hubmagnet (Türmagnet)	51,34 €	Nur komplett erhältlich
2	ECA0194011	Schiebetüre neu	66,14 €	
3	ECA0194016	Türgriff	7,84 €	
4	ECA0194015	Ausleger	16,13 €	
5	ECA0194052	Endschalter (Mikroschalter)	7,59 €	
12	ECA0194231	Abstandhalter 4,2x4	0,94 €	
13	ECA0194043	Aufkleber Schiebetüre	16,15 €	



Stückliste für Artikelnummer ECA0194063

POS.	ST.	BAUTEILNUMMER	ARTIKELNUMMER	BEZEICHNUNG	ZULIEFERER
1	1	200 105	200105	Hopperschiene mit Einbaudose	k-tech
2	1	Steckerleiste Hopper	ECA0194064	Steckerleiste Hopper	Keller
3	6	521692	ECA0194235	Plastite Screw 4x 1-4	RS

allg. gueltige Toleranzen nach ISO 2768-mittel		DIN 6784 -0.1 -0.3 +0.2 0	Oberflächen N8	Behandlung	Maßstab
				Werkstoff	
		Datum	Name	Benennung Hopperschiene komplett	
		Gezeichnet	Preis		
		Kontrolliert		Projekt KT-279-6	
		gezeichnet		Zeichnungs-Nr. KT-06-250110-00	
				1	
				A3	
Status	Änderungen	Datum	Name	Tel. 07531/94218-0 Fax 94218-20	

# EC-Preisliste 2025

k-tech GmbH  
Jakob-Stadler-Platz 11  
78467 Konstanz



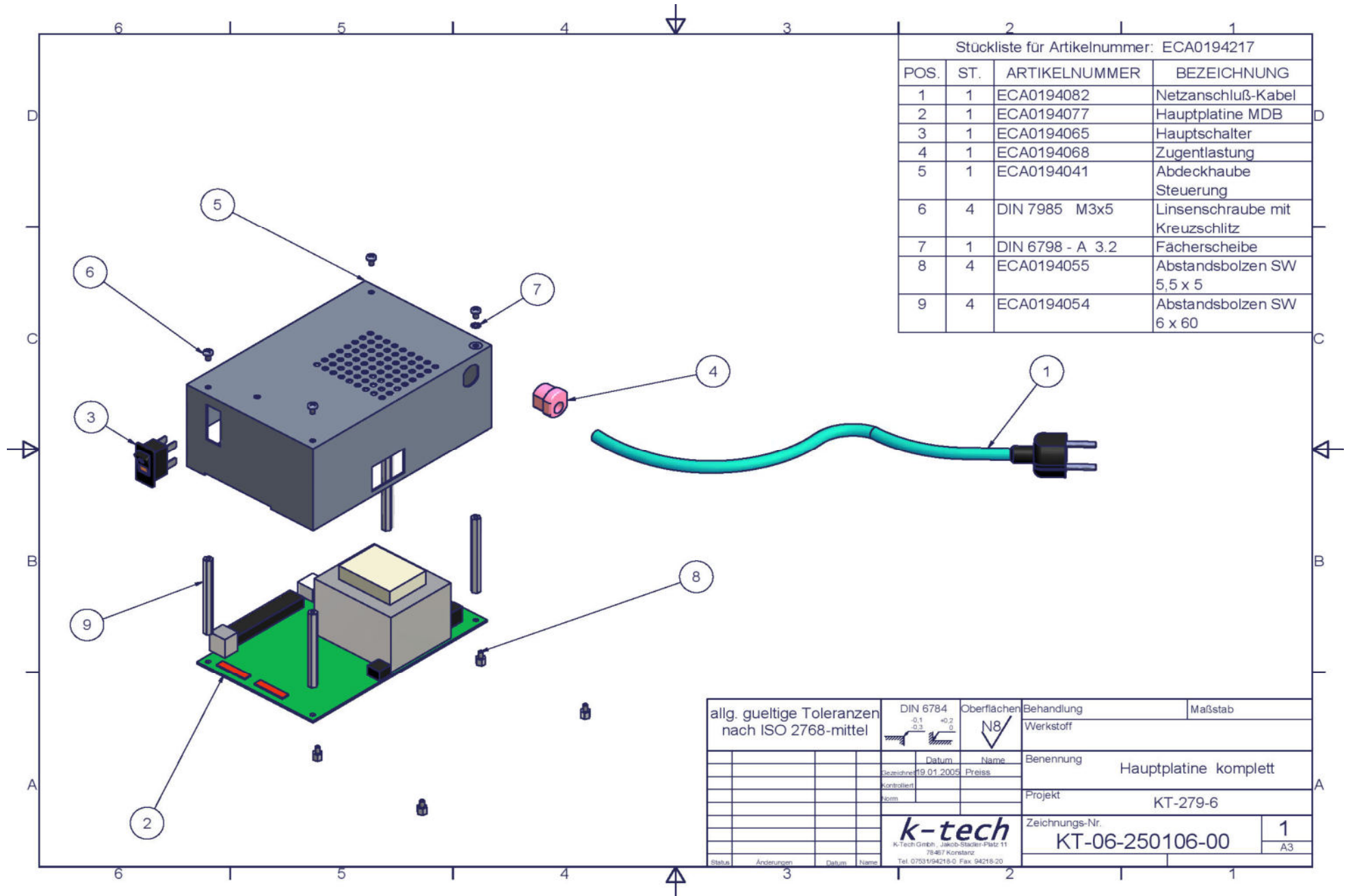
## Hopperschiene komplett (Art.nr. ECA0194063)

E-Mail: [ecup@k-tech.de](mailto:ecup@k-tech.de)

**Konstruktion   Automation   Produktion**  
Tel.: +49 7531 94218-0   Fax: +49 7531 94218-22

Pos.	Artikelnummer	Bezeichnung	Betrag (Netto)	Bemerkung
1		Hopperschiene mit Einbaudose und Kabel		Nicht einzeln erhältlich
2	ECA0194064	Steckerleiste-Hopper	7,56 €	
3	ECA0194235	Plastite Screw 4 x 1-4	0,32 €	





Stückliste für Artikelnummer: ECA0194217

POS.	ST.	ARTIKELNUMMER	BEZEICHNUNG
1	1	ECA0194082	Netzanschluß-Kabel
2	1	ECA0194077	Hauptplatine MDB
3	1	ECA0194065	Hauptschalter
4	1	ECA0194068	Zugentlastung
5	1	ECA0194041	Abdeckhaube Steuerung
6	4	DIN 7985 M3x5	Linsenschraube mit Kreuzschlitz
7	1	DIN 6798 - A 3.2	Fächerscheibe
8	4	ECA0194055	Abstandsbolzen SW 5,5 x 5
9	4	ECA0194054	Abstandsbolzen SW 6 x 60

allg. gueltige Toleranzen nach ISO 2768-mittel	DIN 6784	Oberflächen	Behandlung	Maßstab
	-0.1 -0.3	+0.2 0	Werkstoff	
	Datum	Name	Benennung	
	19.01.2005	Preis	Hauptplatine komplett	
	Kontrolliert		Projekt	
	Norm		KT-279-6	
	k-tech		Zeichnungs-Nr.	
	K-Tech GmbH, Jakob-Städler-Platz 11 78467 Konstanz Tel. 07531/94218-0 Fax 94218-20		KT-06-250106-00	
Status	Änderungen	Datum	Name	1 A3

# EC-Preisliste 2025

k-tech GmbH  
Jakob-Stadler-Platz 11  
78467 Konstanz

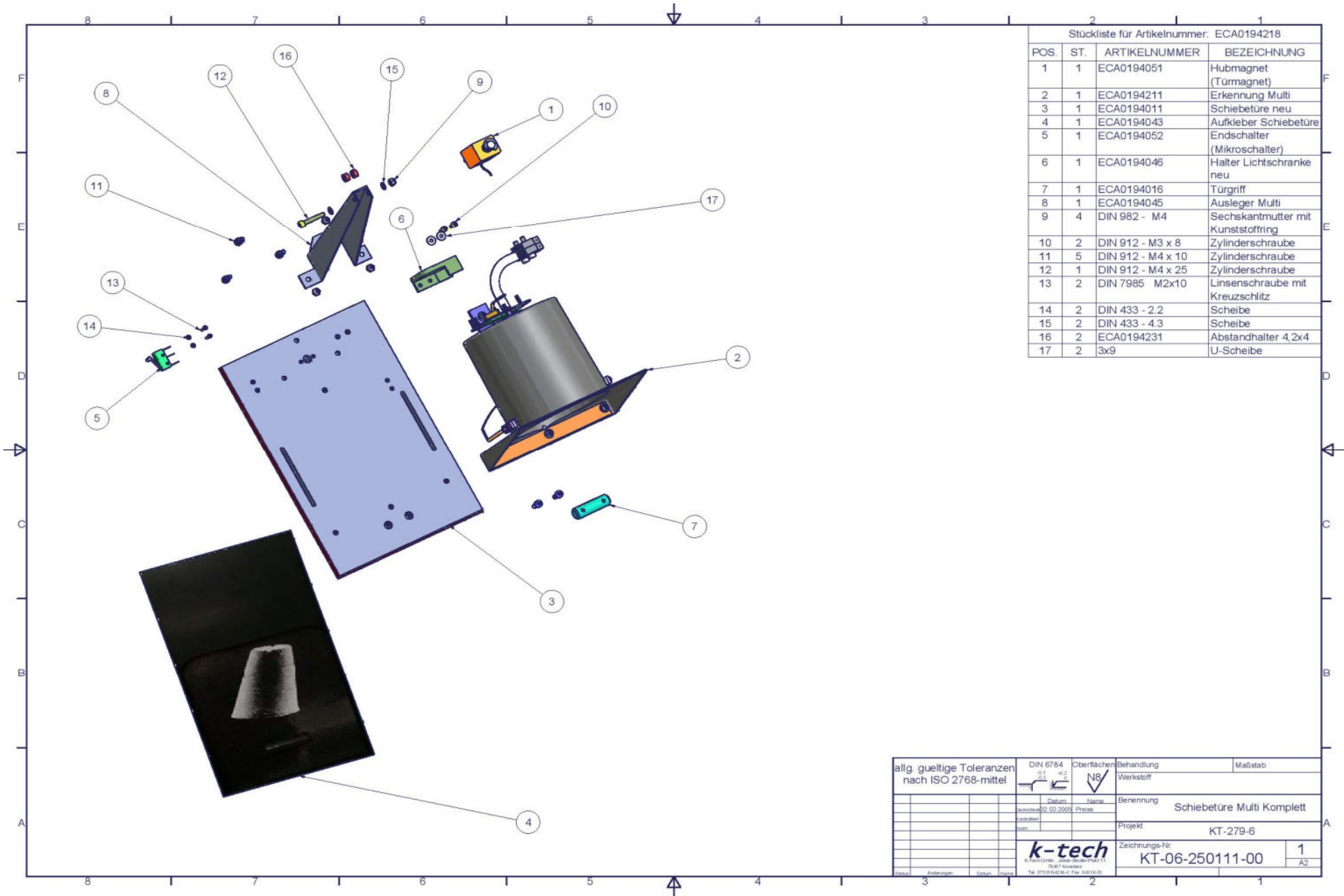


## Hauptplatine komplett (Art.nr. ECA0194217)

E-Mail: [ecup@k-tech.de](mailto:ecup@k-tech.de)

**Konstruktion   Automation   Produktion**  
Tel.: +49 7531 94218-0   Fax: +49 7531 94218-22

Pos.	Artikelnummer	Bezeichnung	Betrag (Netto)	Bemerkung
1	ECA0194082	Netzanschlusskabel 1m	14,61 €	
2	ECA0194077	Hauptplatine MDB	416,56 €	
3	ECA0194065	Hauptschalter	9,02 €	
4	ECA0194068	Zugentlastung	5,75 €	
5	ECA0194041	Abdeckhaube-Steuerung	31,12 €	
8	ECA0194055	Abstandsbolzen SW 5.5x5	0,89 €	
9	ECA0194054	Abstandsbolzen SW 6x60	0,89 €	



Stückliste für Artikelnummer: ECA0194218

POS.	ST.	ARTIKELNUMMER	BEZEICHNUNG
1	1	ECA0194051	Hubmagnet (Türmagnet)
2	1	ECA0194211	Erkennung Multi
3	1	ECA0194011	Schiebetüre neu
4	1	ECA0194043	Aufkleber Schiebetüre
5	1	ECA0194052	Endschalter (Mikroschalter)
6	1	ECA0194046	Halter Lichtschranke neu
7	1	ECA0194016	Türgriff
8	1	ECA0194045	Ausleger Multi
9	4	DIN 982 - M4	Sechskantmutter mit Kunststoffring
10	2	DIN 912 - M3 x 8	Zylinderschraube
11	5	DIN 912 - M4 x 10	Zylinderschraube
12	1	DIN 912 - M4 x 25	Zylinderschraube
13	2	DIN 7985 M2x10	Linse Schraube mit Kreuzschlitz
14	2	DIN 433 - 2.2	Scheibe
15	2	DIN 433 - 4.3	Scheibe
16	2	ECA0194231	Abstandhalter 4,2x4
17	2	3x9	U-Scheibe

allg. gültige Toleranzen nach ISO 2768-mittel	DIN 6754	Oberflächen	Behandlung	Maßstab
		NS	Werkstoff	
	Datum	Name	Benennung Schiebetüre Multi Komplett	
	gezeichnet 22.02.2006	Prüfer	Projekt KT-279-6	
			Zeichnungs-Nr. KT-06-250111-00	
			1 A2	
k-tech		K-Tech GmbH, Industriestraße 11, 79677 Kappel, Tel. 07151 60210-0 Fax: 07151 60210-20		

# EC-Preisliste 2025

k-tech GmbH  
Jakob-Stadler-Platz 11  
78467 Konstanz

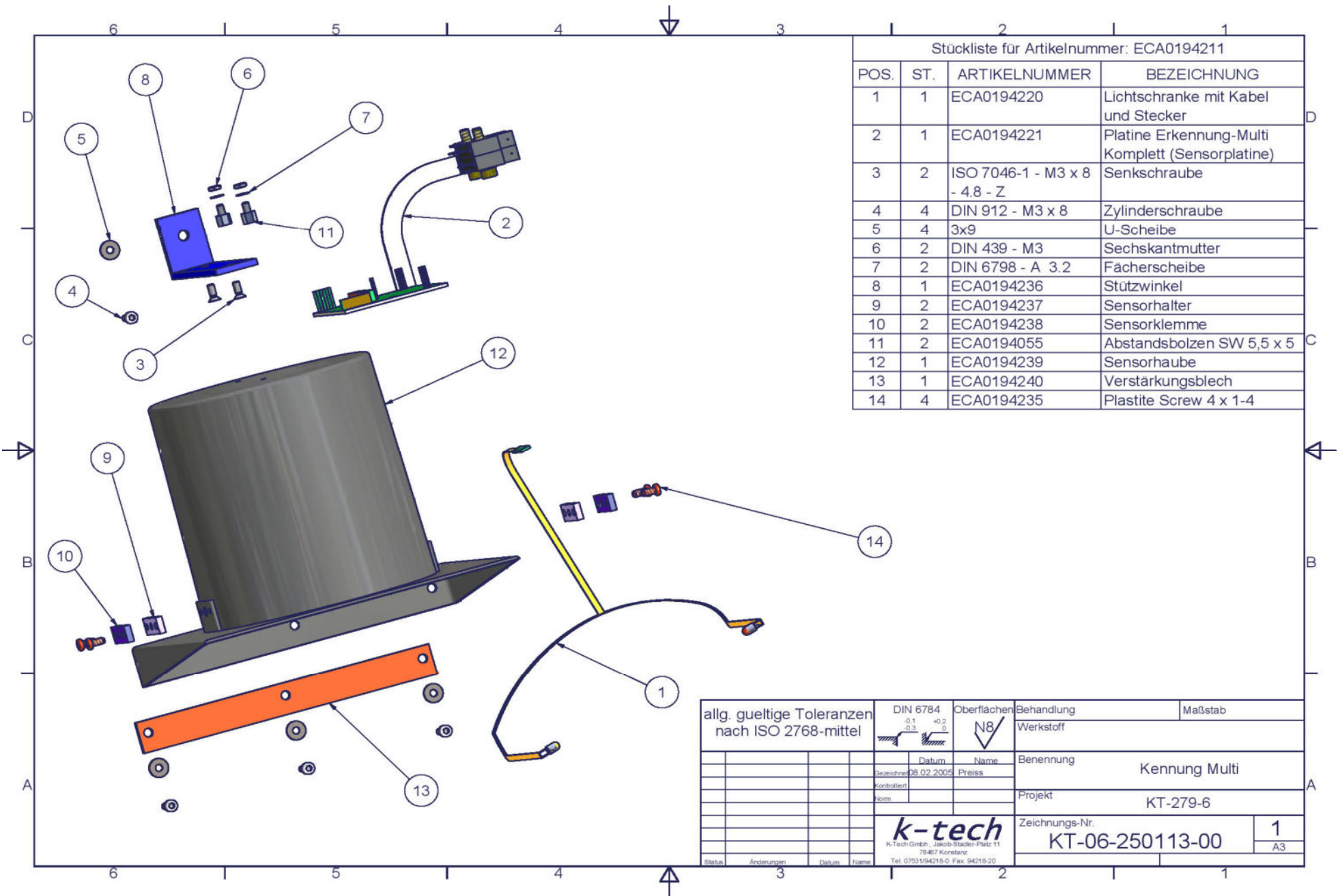


## Schiebetüre Multi komplett (Art.nr. ECA0194218)

E-Mail: [ecup@k-tech.de](mailto:ecup@k-tech.de)

**Konstruktion   Automation   Produktion**  
Tel.: +49 7531 94218-0   Fax: +49 7531 94218-22

Pos.	Artikelnummer	Bezeichnung	Betrag (Netto)	Bemerkung
1	ECA0194051	Hubmagnet (Türmagnet)	51,34 €	Nur komplett erhältlich
2	ECA0194211	Kennung Multi	445,64 €	
3	ECA0194011	Schiebetüre Neu	66,14 €	
4	ECA0194043	Aufkleber Schiebetüre	16,15 €	
5	ECA0194052	Endschalter (Mikroschalter)	7,59 €	
6	ECA0194046	Halter Lichtschanke	29,12 €	
7	ECA0194016	Türgriff	7,84 €	
8	ECA0194045	Ausleger Multi	16,13 €	
16	ECA0194231	Abstandhalter 4,2x4	0,94 €	



Stückliste für Artikelnummer: ECA0194211

POS.	ST.	ARTIKELNUMMER	BEZEICHNUNG
1	1	ECA0194220	Lichtschranke mit Kabel und Stecker
2	1	ECA0194221	Platine Erkennung-Multi Komplett (Sensorplatine)
3	2	ISO 7046-1 - M3 x 8 - 4.8 - Z	Senkschraube
4	4	DIN 912 - M3 x 8	Zylinderschraube
5	4	3x9	U-Scheibe
6	2	DIN 439 - M3	Sechskantmutter
7	2	DIN 6798 - A 3.2	Fächerscheibe
8	1	ECA0194236	Stützwinkel
9	2	ECA0194237	Sensorhalter
10	2	ECA0194238	Sensorklemme
11	2	ECA0194055	Abstandsbolzen SW 5,5 x 5
12	1	ECA0194239	Sensorhaube
13	1	ECA0194240	Verstärkungsblech
14	4	ECA0194235	Plastite Screw 4 x 1-4

allg. gueltige Toleranzen nach ISO 2768-mittel		DIN 6784 -0.1 +0.2	Oberflächen N8	Behandlung	Maßstab
				Werkstoff	
		Datum	Name	Benennung	
		06.02.2005	Preiss	Kennung Multi	
		Kontrolliert		Projekt	
		Norm		KT-279-6	
		<b>k-tech</b> K-Tech GmbH, Jakob-Staier-Platz 11 78467 Konstanz Tel. 0753194218-0 Fax. 94218-20			Zeichnungs-Nr.
					KT-06-250113-00
Status	Änderungen	Datum	Name	1 A3	

# EC-Preisliste 2025

k-tech GmbH  
Jakob-Stadler-Platz 11  
78467 Konstanz

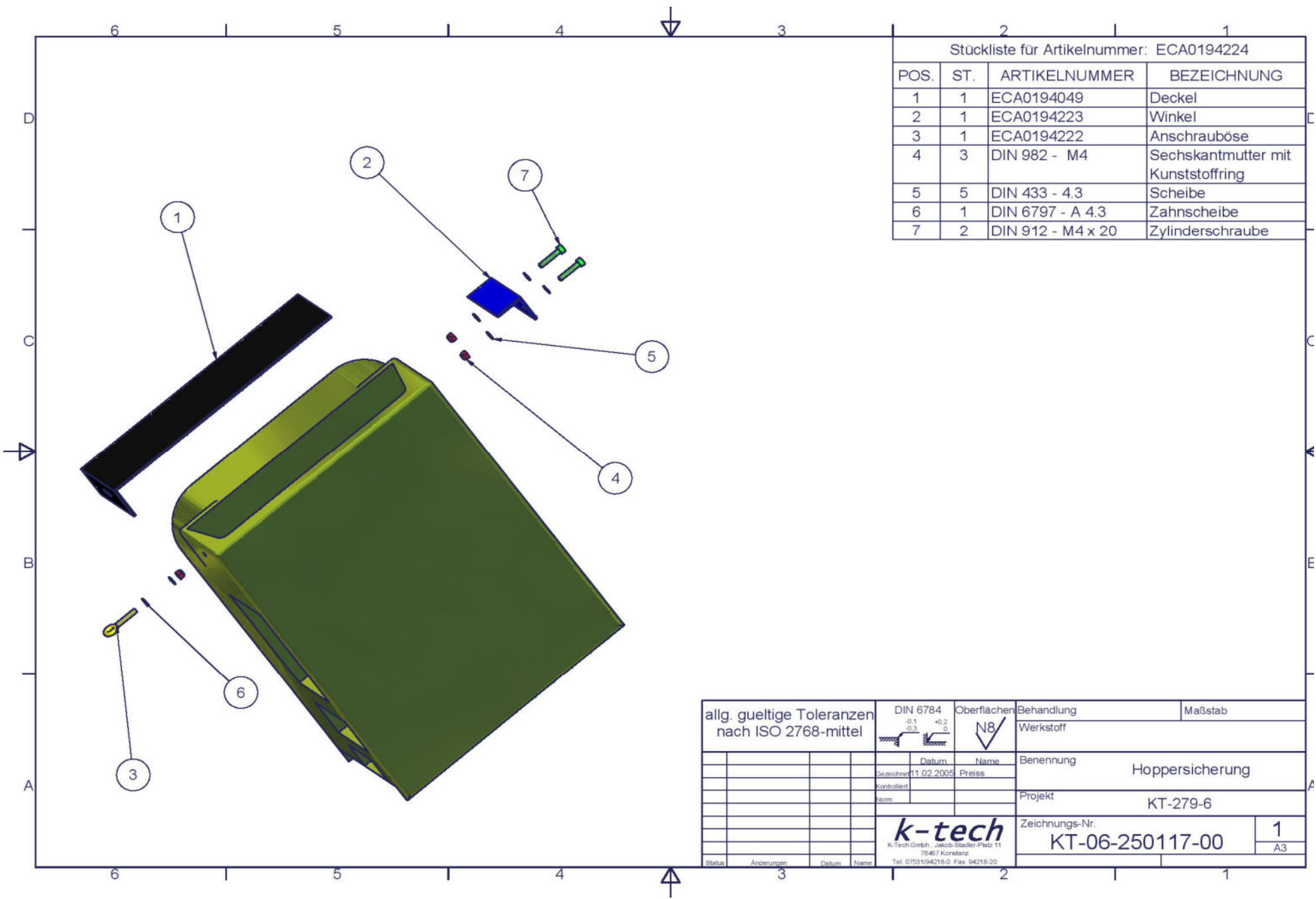


## Kennung Multi komplett (Art.nr. ECA0194211)

E-Mail: [ecup@k-tech.de](mailto:ecup@k-tech.de)

**Konstruktion   Automation   Produktion**  
Tel.: +49 7531 94218-0   Fax: +49 7531 94218-22

Pos.	Artikelnummer	Bezeichnung	Betrag (Netto)	Bemerkung
1	ECA0194220	Lichtschränke mit Kabel und Stecker	56,84 €	
2	ECA0194221	Platine-Erkennung Multi (Sensorplatine)	84,73 €	
8	ECA0194236	Stützwinkel	13,51 €	
9	ECA0194237	Sensorhalter	8,75 €	
10	ECA0194238	Sensorklemme	8,75 €	
11	ECA0194055	Abstandsbolzen SW 5,5x5	0,89 €	
12	ECA0194239	Sensorhaube	59,05 €	
13	ECA0194240	Verstärkungsblech	10,47 €	
14	ECA0194235	Plastite Screw 4x1-4	0,32 €	



Stückliste für Artikelnummer: ECA0194224

POS.	ST.	ARTIKELNUMMER	BEZEICHNUNG
1	1	ECA0194049	Deckel
2	1	ECA0194223	Winkel
3	1	ECA0194222	Anschrauböse
4	3	DIN 982 - M4	Sechskantmutter mit Kunststoffring
5	5	DIN 433 - 4.3	Scheibe
6	1	DIN 6797 - A 4.3	Zahnscheibe
7	2	DIN 912 - M4 x 20	Zylinderschraube

allg. gueltige Toleranzen nach ISO 2768-mittel	DIN 6784	Oberflächen	Behandlung	Maßstab
	-0.1 -0.3	+0.2 0	N8	Werkstoff
	Datum	Name	Benennung	
	11.02.2005	Preiss	Hoppersicherung	
	Kontrolliert		Projekt	
	norm		KT-279-6	
			Zeichnungs-Nr.	
			KT-06-250117-00	
			1	
			A3	
Status	Änderungen	Datum	Name	

**k-tech**  
 K-Tech GmbH, Jakob-Städler-Platz 11  
 78467 Konstanz  
 Tel. 0753194216-0, Fax 94216-20

# EC-Preisliste 2025

k-tech GmbH  
Jakob-Stadler-Platz 11  
78467 Konstanz



## Hoppersicherung (Art.nr. ECA0194224)

E-Mail: [ecup@k-tech.de](mailto:ecup@k-tech.de)

**Konstruktion   Automation   Produktion**  
Tel.: +49 7531 94218-0   Fax: +49 7531 94218-22

Pos.	Artikelnummer	Bezeichnung	Betrag (Netto)	Bemerkung
1	ECA0194049	Deckel	18,28 €	
2	ECA0194223	Winkel	10,03 €	
3	ECA0194222	Anschrauböse	5,01 €	



# EC-Preisliste 2025

k-tech GmbH  
Jakob-Stadler-Platz 11  
78467 Konstanz



## Zubehör, Versand, Verpackung, Reparatur

E-Mail: [ecup@k-tech.de](mailto:ecup@k-tech.de)

**Konstruktion   Automation   Produktion**  
Tel.: +49 7531 94218-0   Fax: +49 7531 94218-22

Pos.	Artikelnummer	Bezeichnung	Betrag (Netto)	Bemerkung
1	ECA0194072	Kabelsatz Steuerung	32,65 €	
2	ECA0194074	Druckeranschlusskabel	40,79 €	
3	ECA0194084	Erdungskabelsatz	9,90 €	
4	ECA0194090	Kantenschutz 1m	9,90 €	
5	ECA0194094	Halteklammer	6,24 €	
6	ECA0194095	Schlüssel	13,61 €	
7	ECA0194212	Umbausatz Propeller	141,56 €	
8	ECA0194214	Umbausatz MDB-Platine	558,69 €	Inkl. Arbeitszeit
9	ECA006	Versand Ersatzteile Innland bis 8kg	11,40 €	
10	ECA007	Versand Ersatzteile Innland bis 20kg	19,18 €	
11		Versand Ersatzteile Ausland bis 8kg	9,95 €	
12	ECA008	Versand Ersatzteile Ausland bis 20kg	21,91 €	
13	ECA94400	Inline-Verpackung (Tauschinline)	38,87 €	
14	ECA009	Verpackungskosten bis 8kg	6,48 €	
15	ECA010	Verpackungskosten bis 20kg	11,02 €	
16	ECA0194500	Reparatur Stundensatz	79,00 €	
17	ECA004	Kent White Grease	24,62 €	